

1. Să se realizeze:

- Piesele ansamblului suportului de cuțit pentru scarificator prezentat explodat în figura 1. În figura 2 este prezentat ansamblul suportului pentru cuțit. Pentru elaborarea modelului se vor respecta cotele de pe desenele prezentate. Toate dimensiunile necotate se vor alege constructiv
- Ansamblul suportului de cuțit pentru scarificator. Pentru realizarea ansamblului șuruburile, șaibele, piulițele și bolțul se vor alege din biblioteca softului
- În conformitate cu indicațiile primite în cadrul laboratorului, să se realizeze un studiu de încărcare static prin aplicarea unei forțe asupra cuțitului.

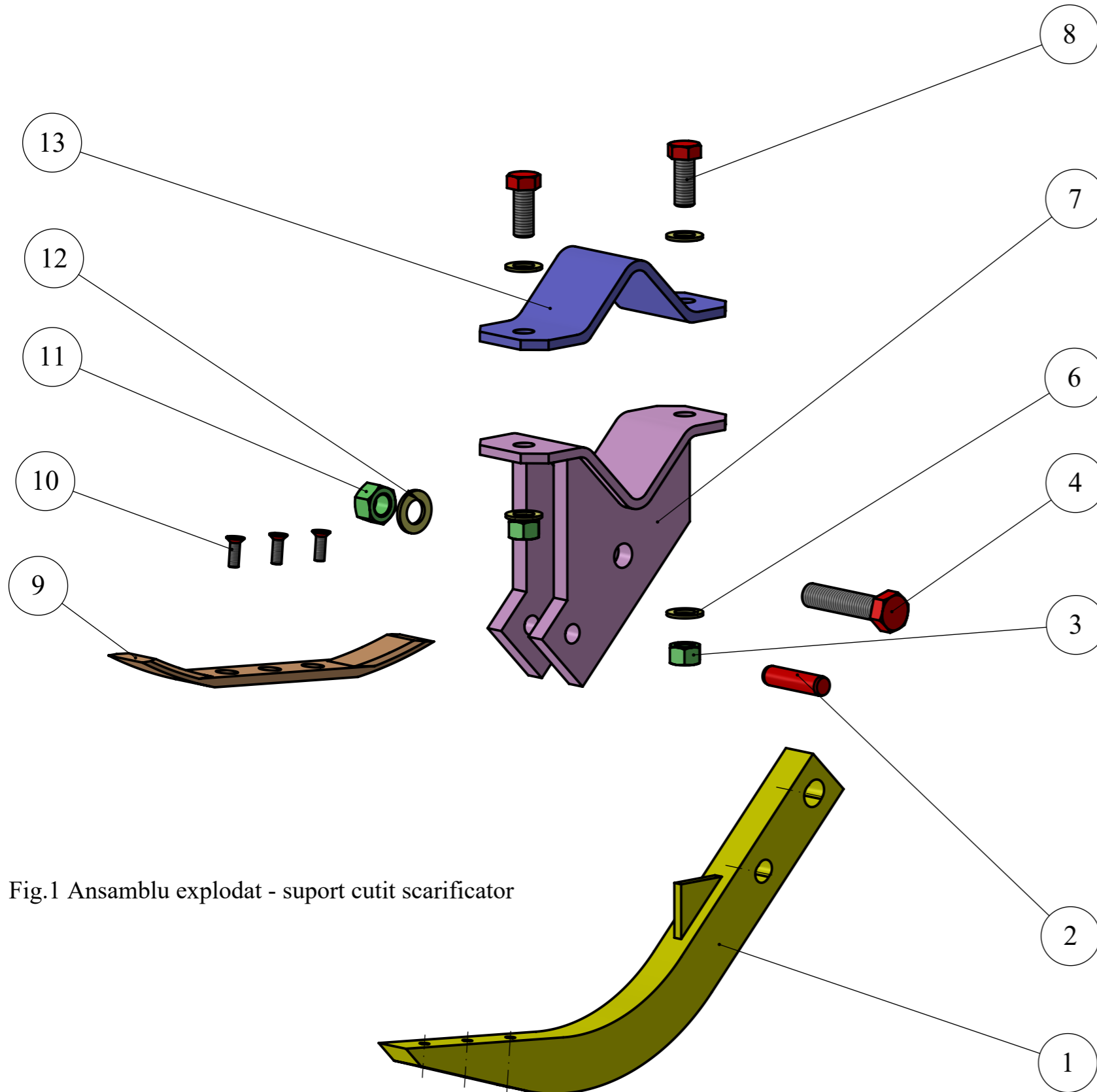


Fig.1 Ansamblu explodat - suport cutit scarificator

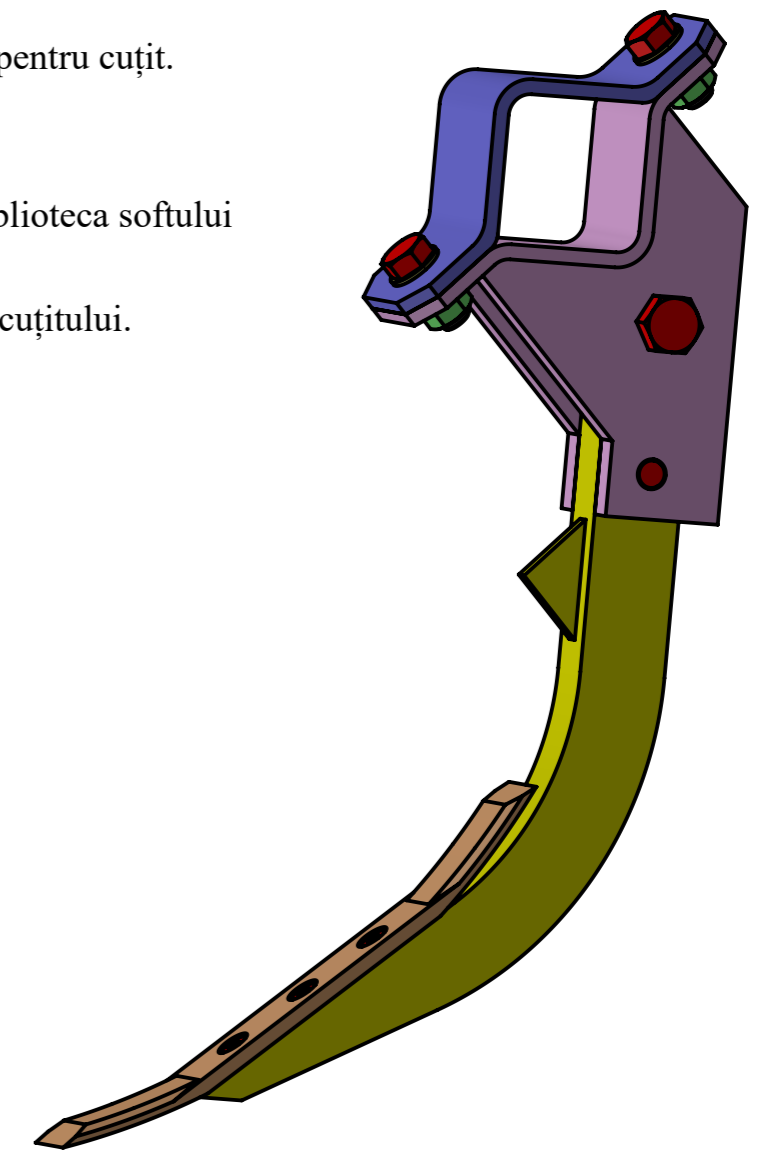
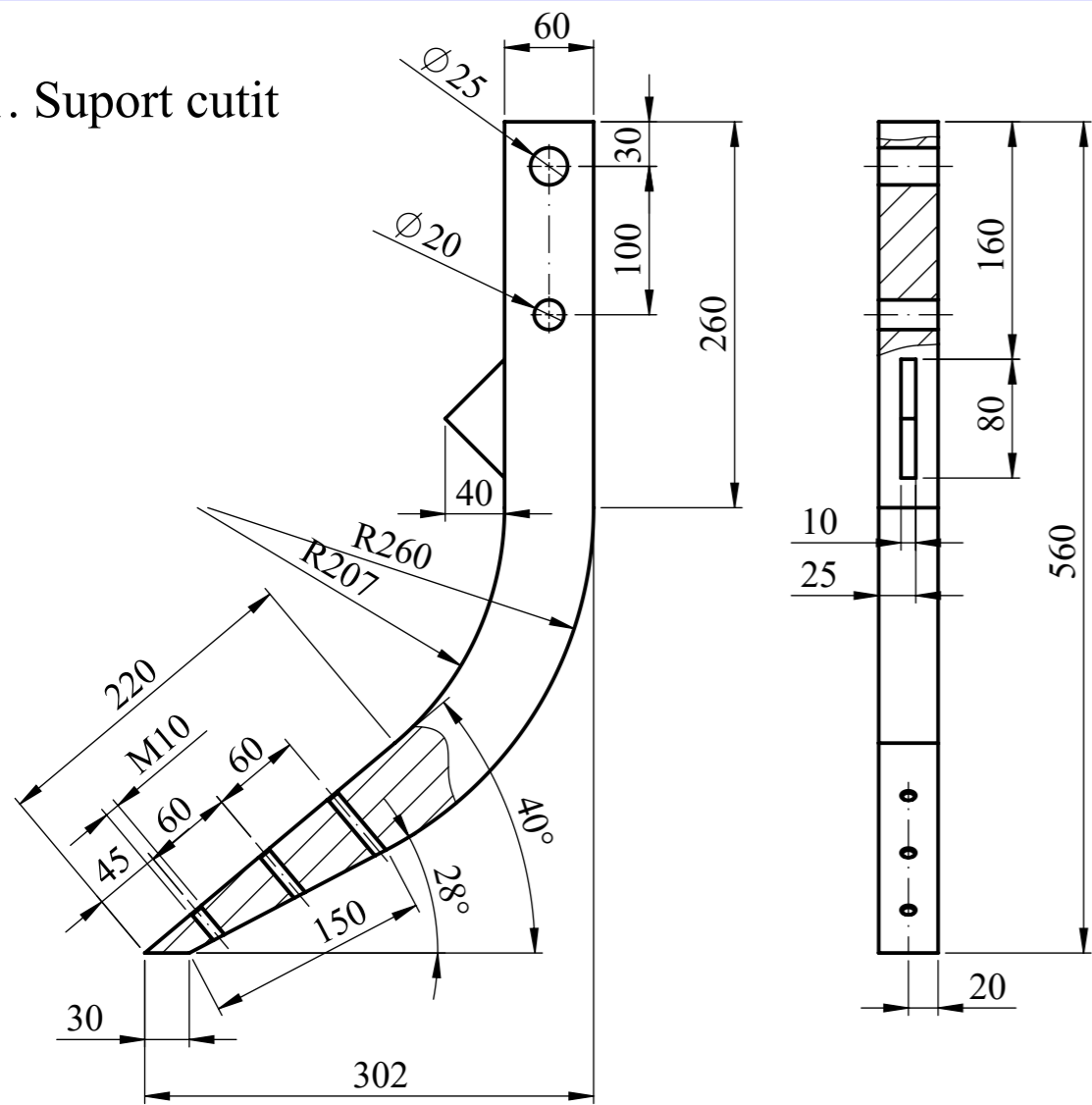


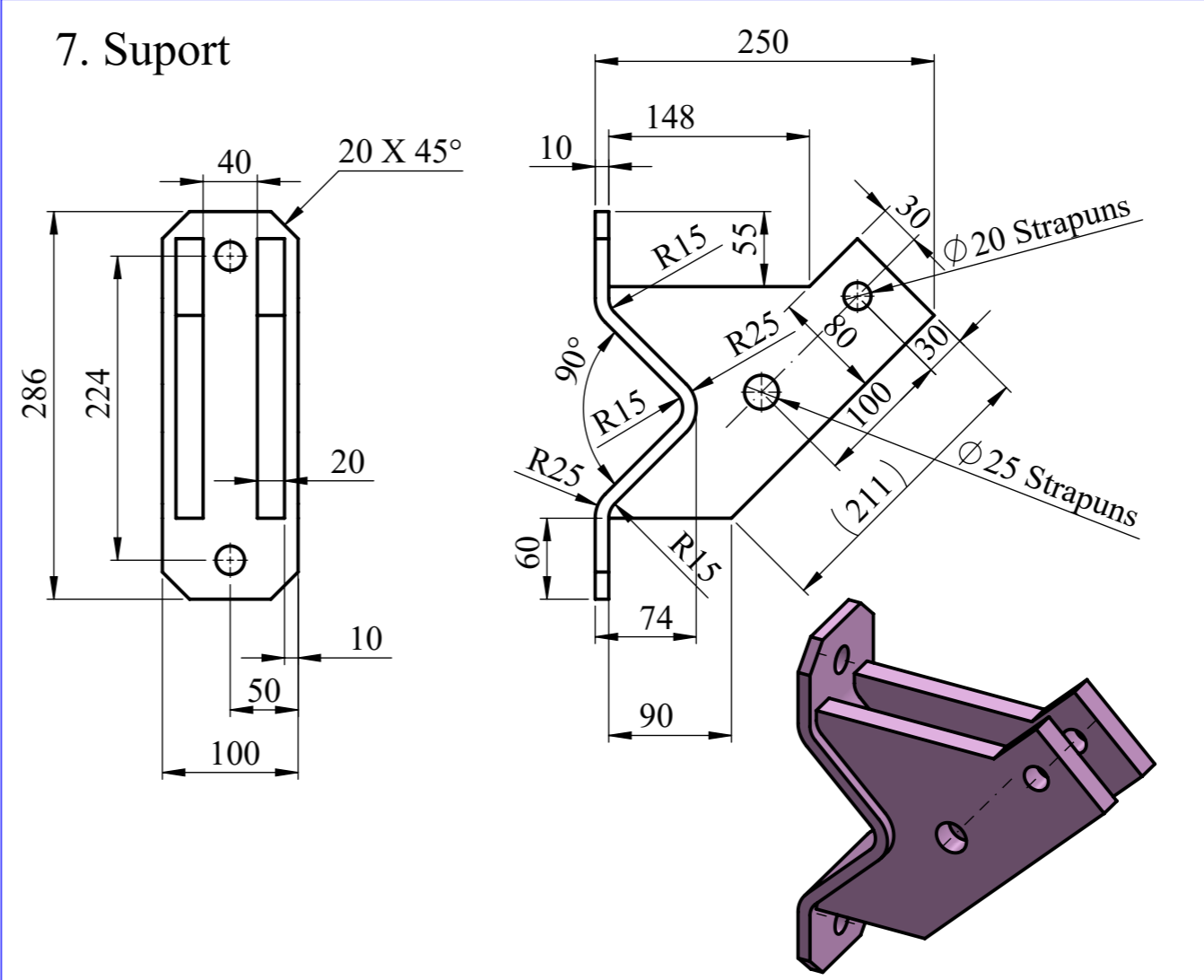
Fig. 2 Ansamblu suport cutit scarificator

- Suport cutit
- Bolt de forfecare (parallel pin hardened ISO 8734 - 20 x 80 - A - St)
- Hex nut style 1 ISO - 4032 - M20 - D - N
- Hex screw ISO 4018 - M24 x 110-NC
- Plain washer normal - M20
- Suport
- Hex screw ISO 4018 - M20 x 50-NC
- Cutit
- Hex screw flathead ISO 14581 M10x30x30-C
- Hex nut style 1 ISO - 4032 - M24 - D - N
- Plain washer normal - M24
- Brida

### 1. Suport cutit

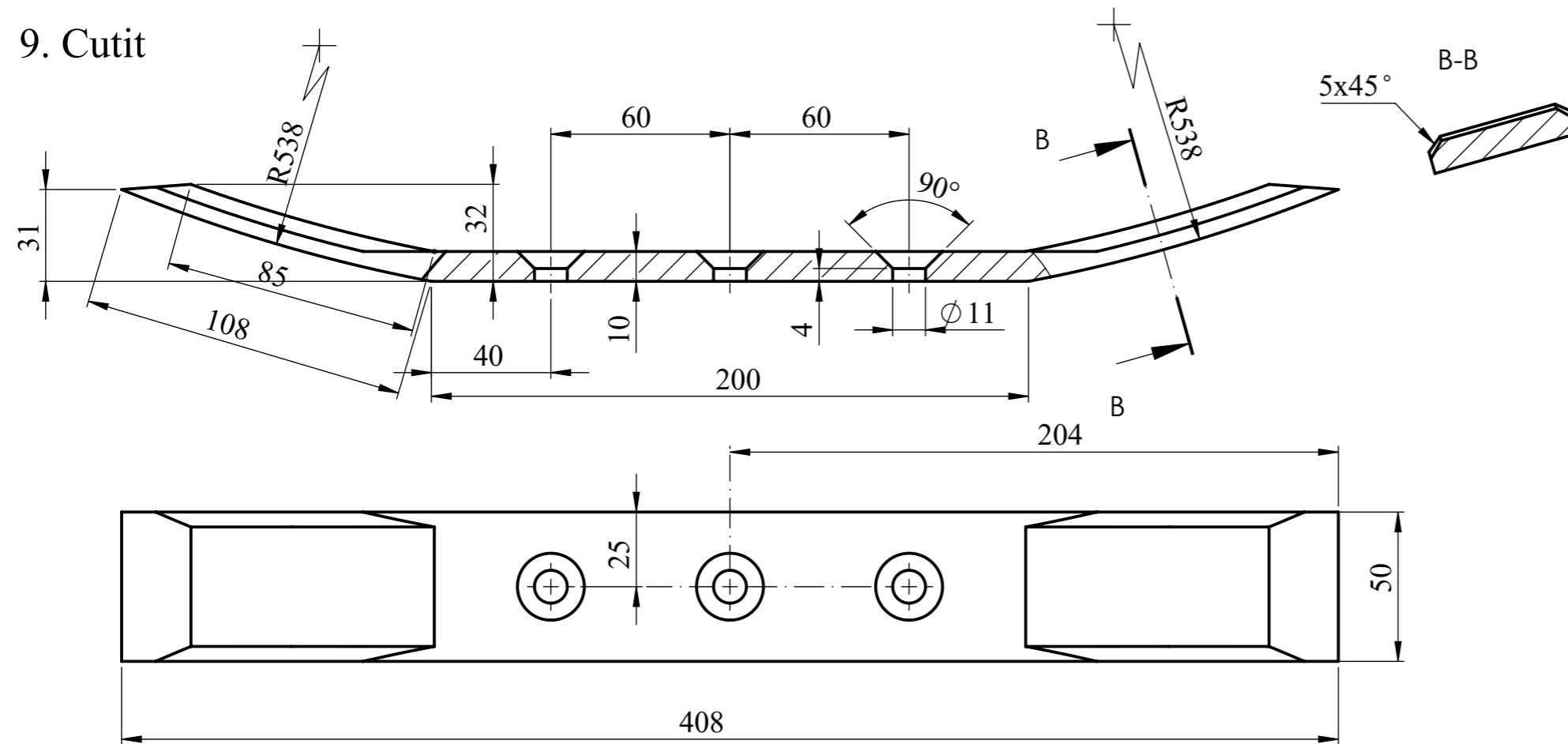


### 7. Suport



Obs. Dimensiunile neprecizate se vor alege constructiv.

### 9. Cutit



### 13. Brida

