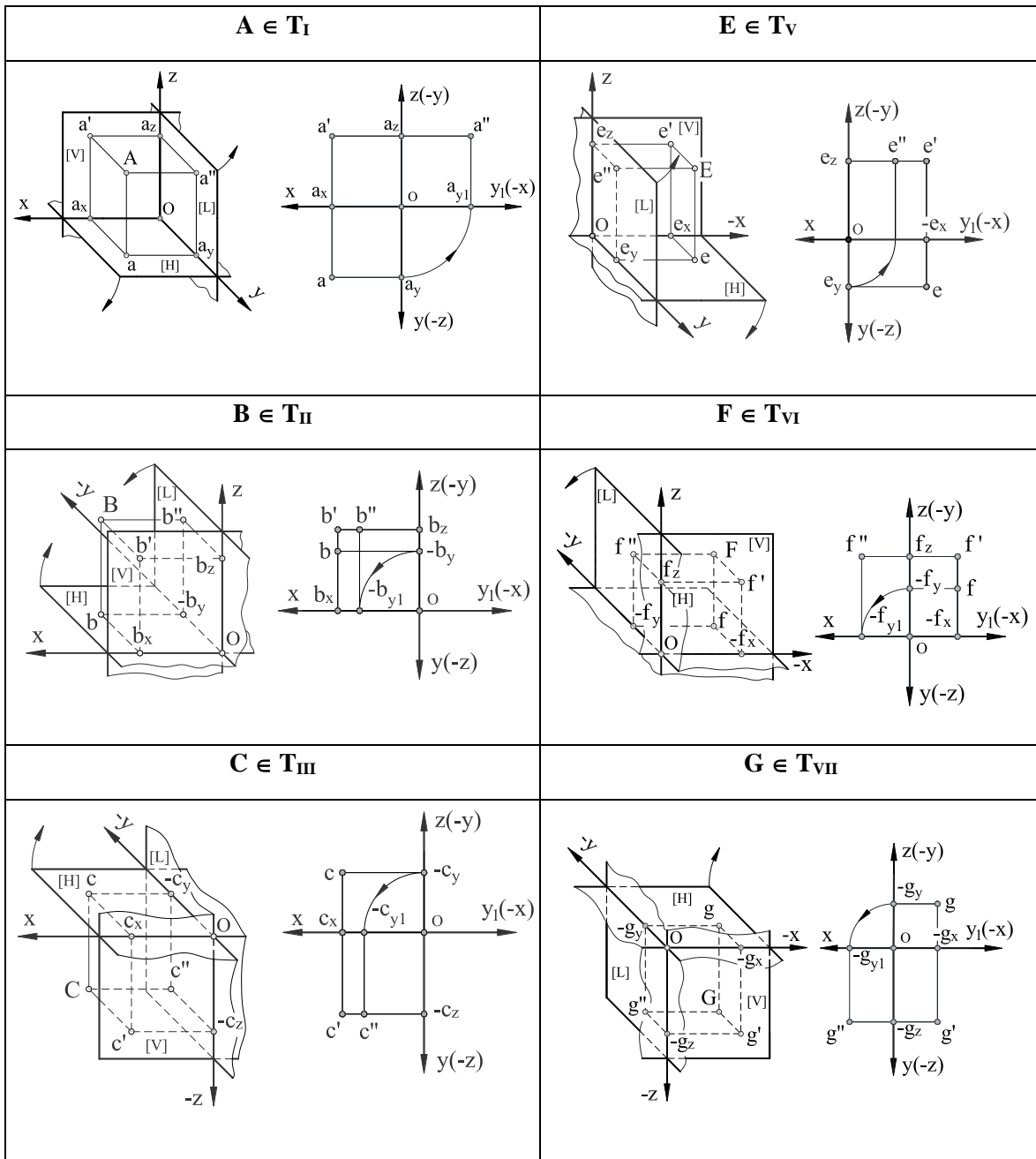


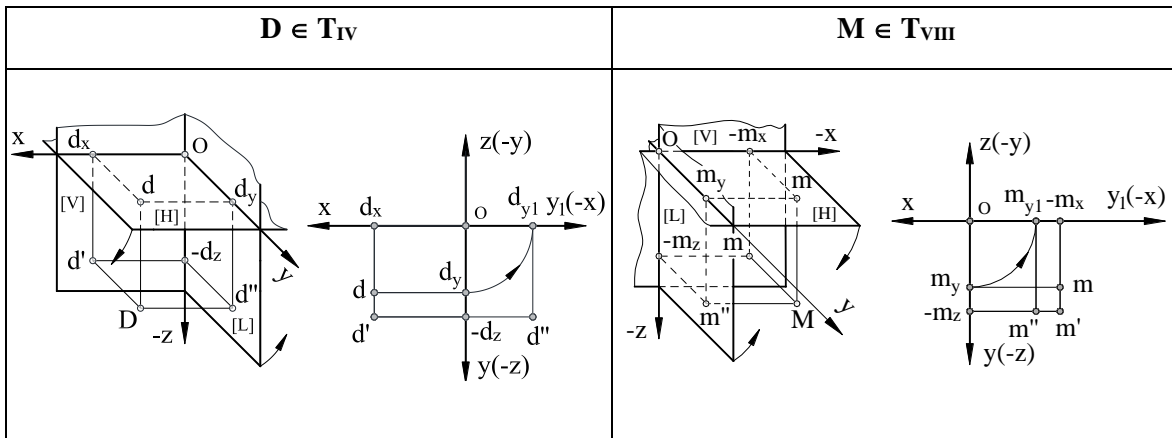
## Laborator 2

### Puncte în triedre. Poziții particulare

1. Să se stabilească coordonatele pentru câte un punct care se găsește succesiv într-unul dintre triedre. Să se reprezinte aceste puncte în epură.
2. Să se stabilească și să se reprezinte în epură simetricile punctului  $A(30,40,55)$  față de:
  - a) planele de proiecție
  - b) axele de proiecție

### Reprezentarea în spațiu și în epură a punctului în cele opt triedere.





### Puncte simetrice

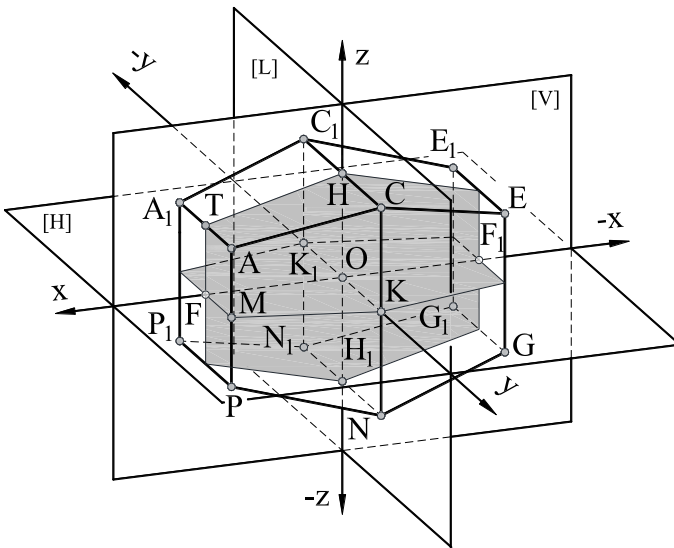


Fig.1. Puncte simetrice

#### a) Puncte simetrice față de planele de proiecție

Un punct A, situat în Diedrul I (triedrul I), are trei puncte simetrice față de planele de proiecție (fig.1). Acestea au câte două coordonate identice cu cele ale punctului A, iar a treia coordonată egală în valoare absolută, după cum urmează:

- punctul P - simetricul punctului A față de planul orizontal, este situat în triedrul IV, are abscisa și depărtarea punctului A, iar cota negativă, egală cu a punctului A, în valoare absolută;

- punctul A<sub>1</sub> - simetricul punctului A față de planul vertical, este situat în triedrul II, are abscisa și cota

punctului A, iar depărtarea egală cu a punctului A, dar cu semn schimbat;

- punctul E - simetricul punctului A față de planul lateral, este situat în triedrul V, are depărtarea și cota punctului A, iar abscisa negativă, egală cu a punctului A, în valoare absolută.

#### b) Puncte simetrice față de axele de proiecție

Punctul A, situat în triedrul I, are trei puncte simetrice față de axele de proiecție (fig.1). Acestea au câte două coordonate egale în valoare absolută cu coordonatele punctului A, iar a treia coordonată identică, după cum urmează:

- punctul P<sub>1</sub> - simetricul punctului A față de axa Ox, este situat în triedrul III, are abscisa punctului A, iar cota și depărtarea egală cu a punctului A, dar cu semn schimbat;

- punctul G - simetricul punctului A față de axa Oy, este situat în triedrul VIII, are depărtarea punctului A, iar abscisa și cota egală cu a punctului A, în valoare absolută;

- punctul E<sub>1</sub> - simetricul punctului A față de axa Oz, este situat în triedrul VI, are cota punctului A, iar abscisa și depărtarea egală cu a punctului A, în valoare absolută.