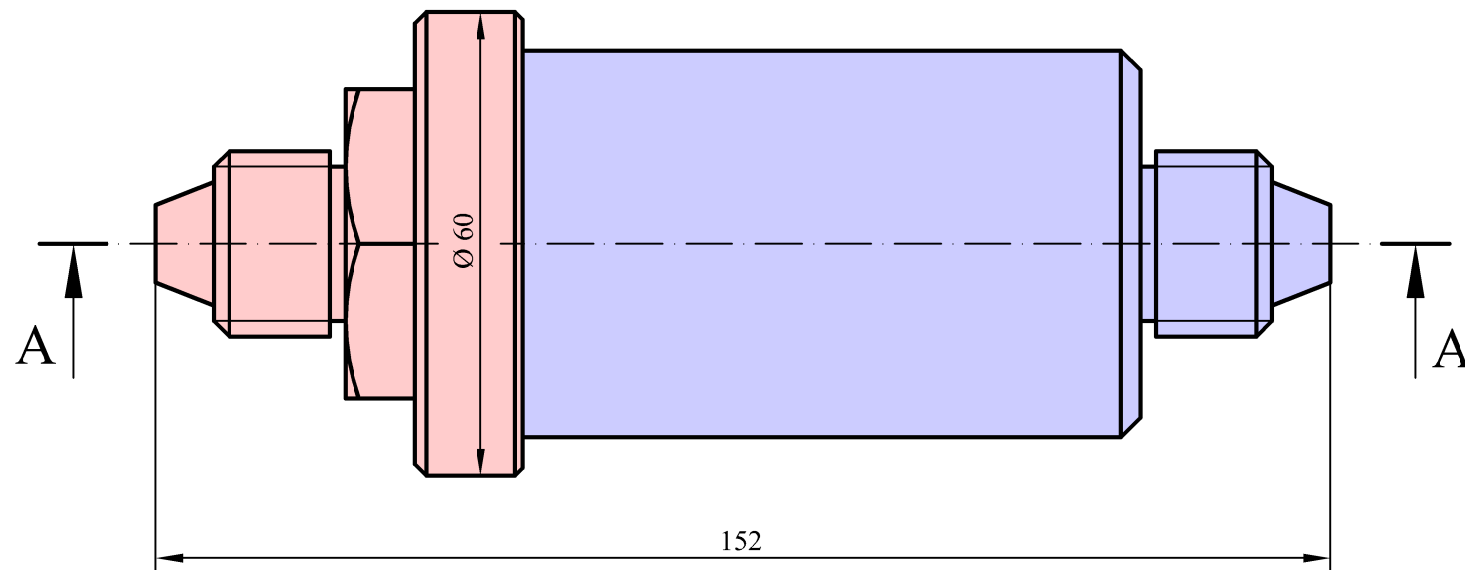
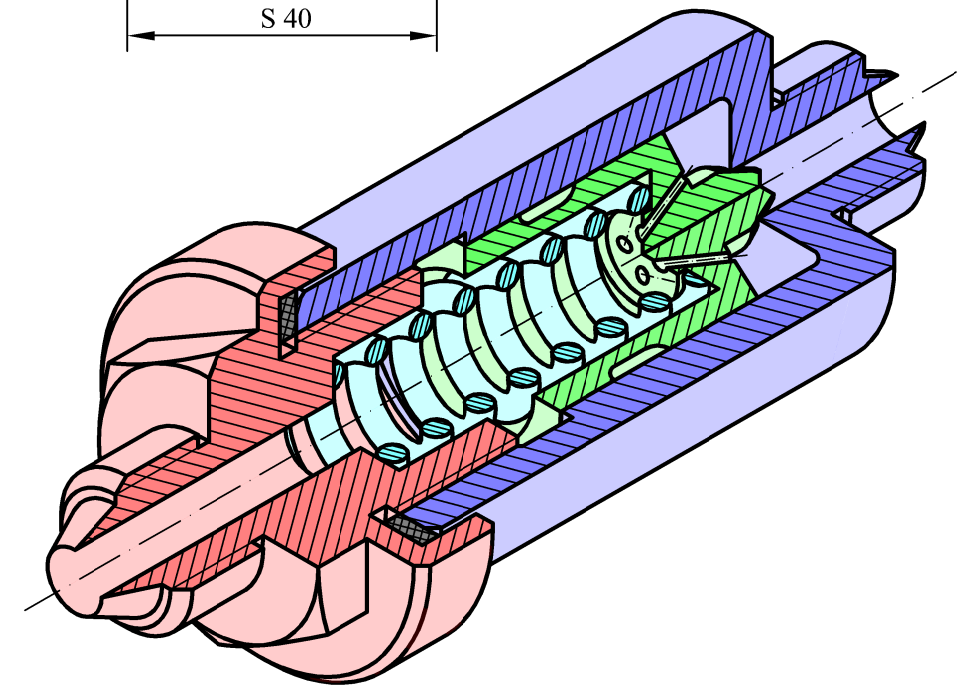
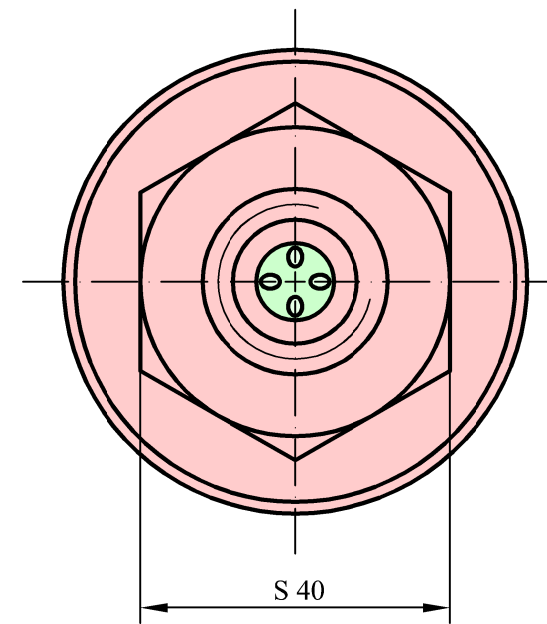
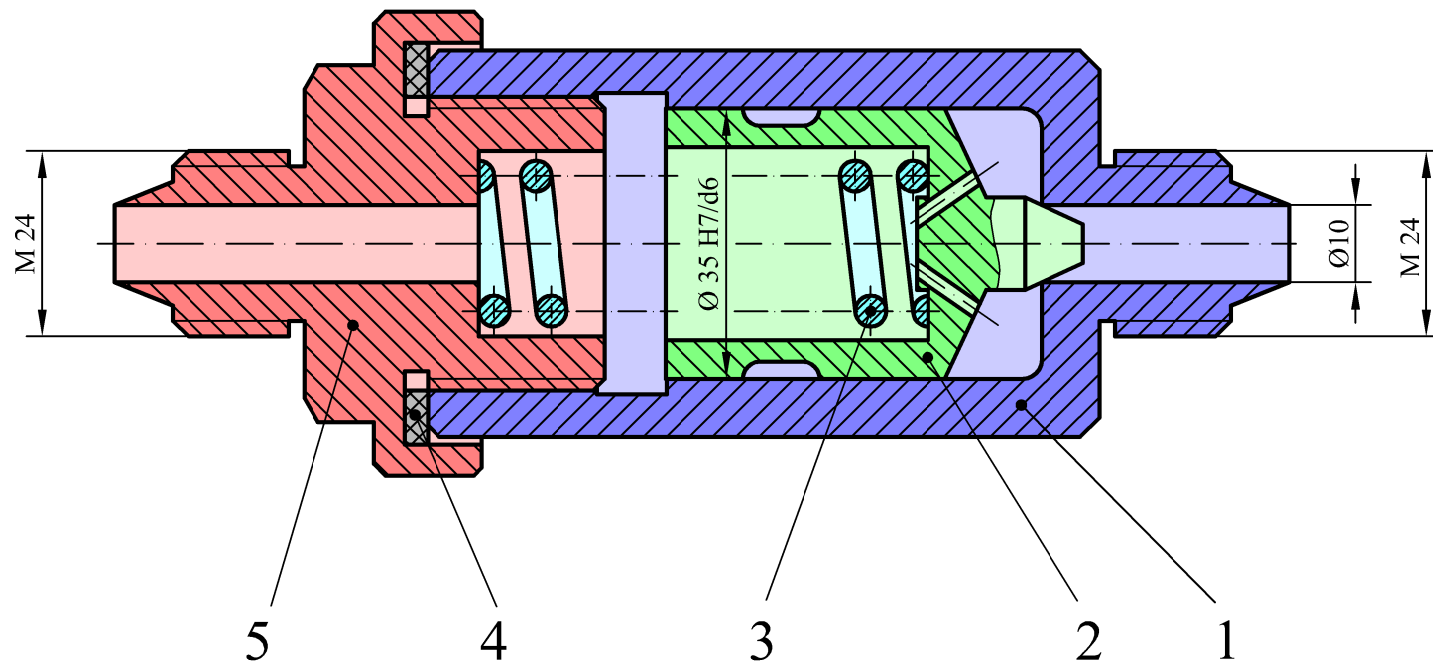


A-A



Poz.	Denumire	Referință	Buc.	Material	Obs.
5	Capac	SR-05	1	C40-R+U	
4	Garnitură	SR-04	1	Cauciuc	
3	Arc	SR-03	1	C55S	
2	Ventil	SR-02	1	CW-601N	
1	Corp	SR-01	1	ENGJL 200	Turnat

Acest desen aparține UTC-N - toate drepturile asupra lui sunt rezervate	Desenat	Ing. Scurtu L.		15:10:2013	UNIVERSITATEA TEHNICĂ DIN CLUJ-NAPOCA Supapă de reținere SR-00
	Verificat	Dr. Ing. Orban M.			
	1:1				
A3					