

Laborator 1

Să se realizeze desenul de execuție pentru racordul propus din figura 1, completându-se cu indicațiile cerute.

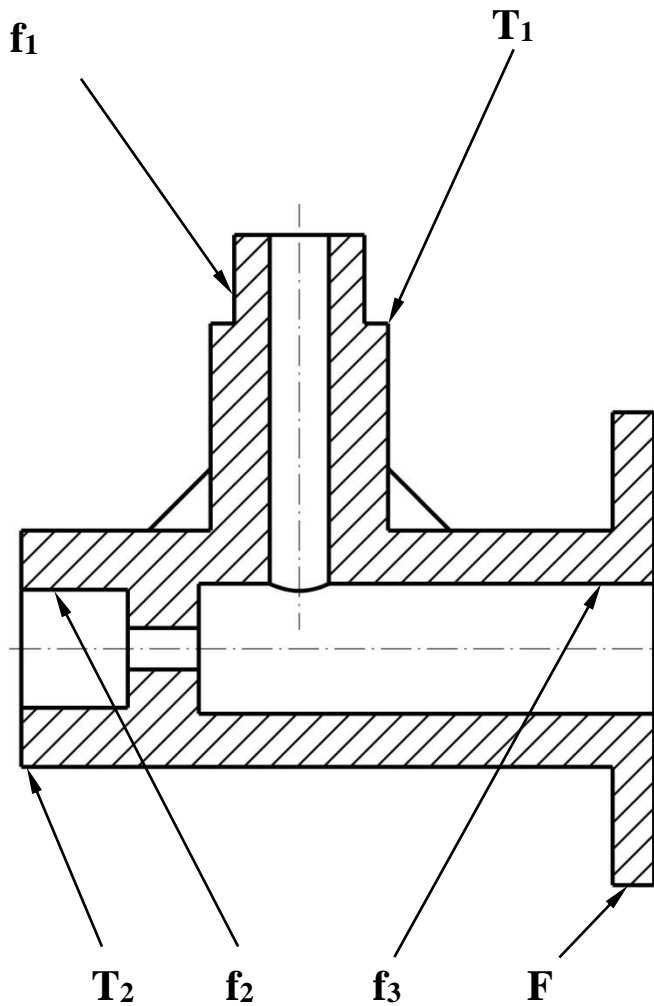


Fig. 1. Secțiune racord propus

Obs.

Toate dimensiunile neprecizate se vor alege constructiv în funcție de proporționalitatea piesei

Racord – Varianta I								Obs.			
Flanșa	Circulară		Pătrată		Triunghiulară		Ovală		Diam.purtător al centrelor găurilor de prindere	Diam.găurilor de prindere	
Poziția planului de secțiune	Trece prin găuri	Nu trece prin găuri	Trece prin găuri	Nu trece prin găuri	Trece prin găuri	Nu trece prin găuri	Trece prin găuri	Nu trece prin găuri			
F	○	●	◇	■	△	◀	◊	◐	◑	∅60	∅10
Filete	Interior		Exterior		Cu iesire		Cu degajare		Tipul și diametrul filetului		
f₁			X				X		M 22		
f₂	X						X		M 24		
f₃	X				X				M 27		
Teșire	Unghi de înclinare diferit de 45°					Unghi de înclinare 45°			Dimensiuni		
T₁						X			3x45°		
T₂			X						5;30°		
Fig. 2. Representarea axonometrică secționată a racordului						Fig. 3. Representarea axonometrică a racordului					

Laborator 1

Să se realizeze desenul de execuție pentru racordul propus din figura 1, completându-se cu indicațiile cerute.

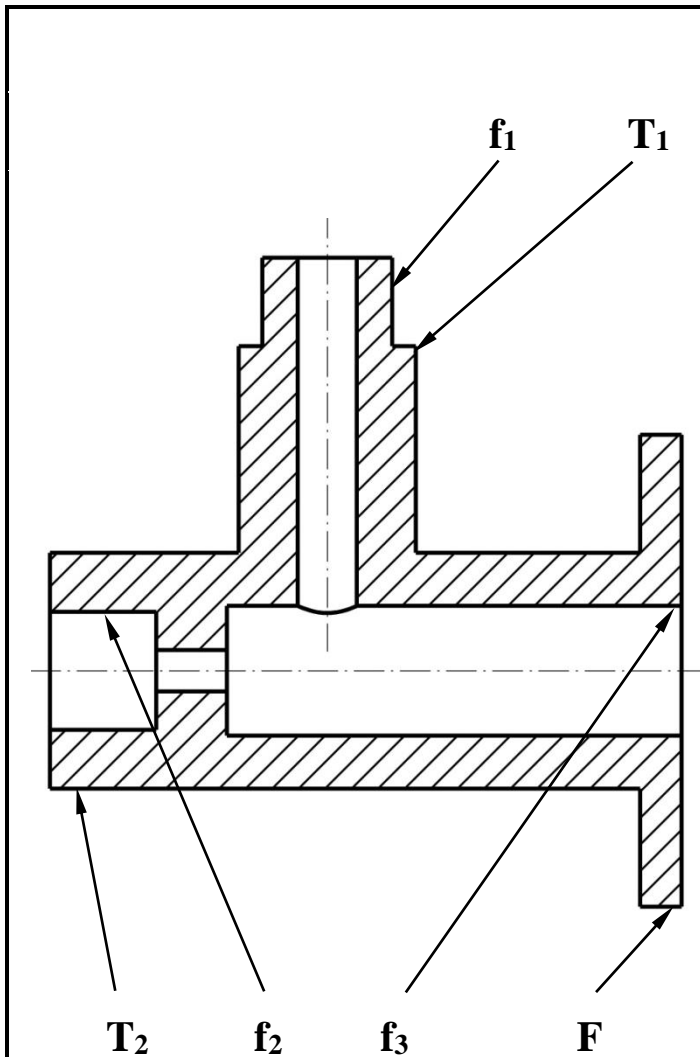
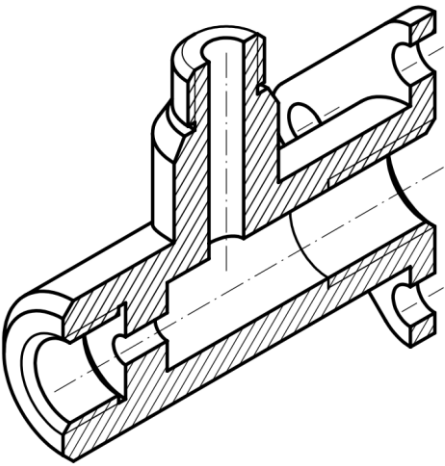
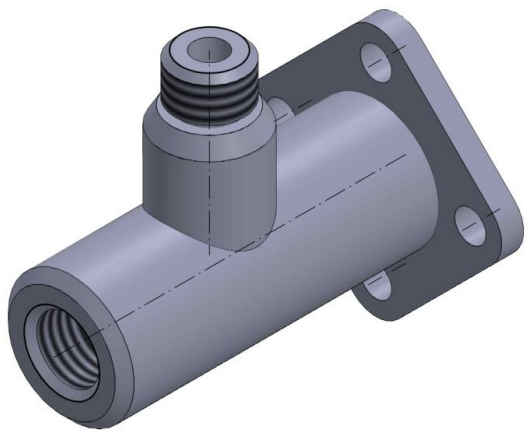


Fig. 1. Secțiune racord propus

Obs.

Toate dimensiunile neprecizate se vor alege constructiv în funcție de proporționalitatea piesei.

Racord – Varianta II									Obs.		
Flanșa	Circulară		Pătrată		Triunghiulară		Ovală		Diam. purtător al centrelor de găuri de prindere	Diam. găurilor de prindere	
Poziția planului de secțiune	Trece prin găuri	Nu trece prin găuri	Trece prin găuri	Nu trece prin găuri	Trece prin găuri	Nu trece prin găuri	Trece prin găuri	Nu trece prin găuri			
F	○	●	◇	■	△	◄	○	●	Ø 60	Ø 10	
Filete	Interior		Exterior		Cu iesire		Cu degajare		Tipul și diametrul filetului		
f₁			X				X		M 22		
f₂	X						X		M 24		
f₃	X				X				M 27		
Teșire	Unghi de înclinare diferit de 45°					Unghi de înclinare 45°			Dimensiuni		
T₁	X								5;30°		
T₂						X			3x45°		
											
Fig. 2. Reprezentarea axonometrică secționată a racordului						Fig. 3. Reprezentarea axonometrică a racordului					

Laborator 1

Să se realizeze desenul de execuție pentru racordul propus din figura 1, completându-se cu indicațiile cerute.

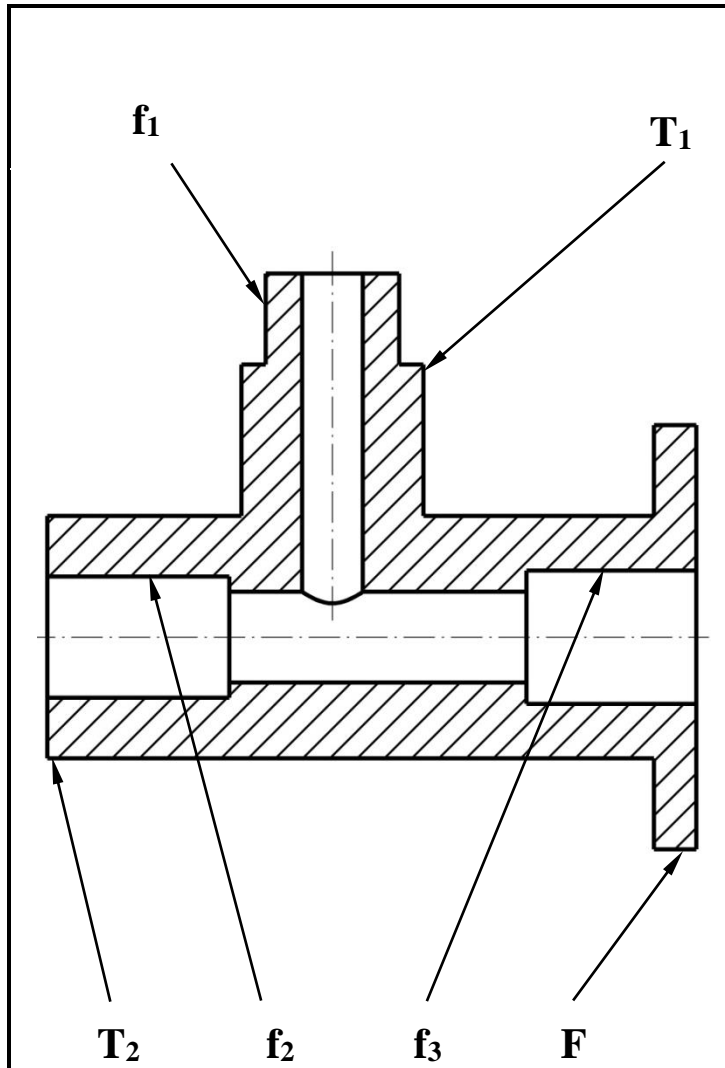
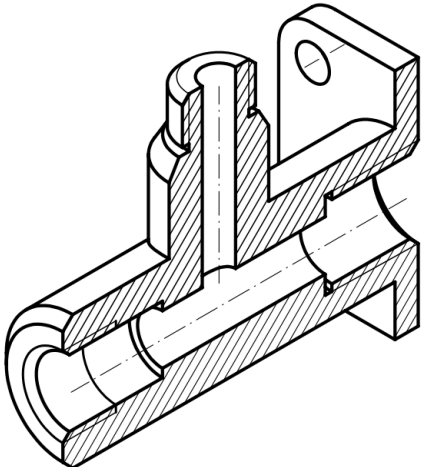
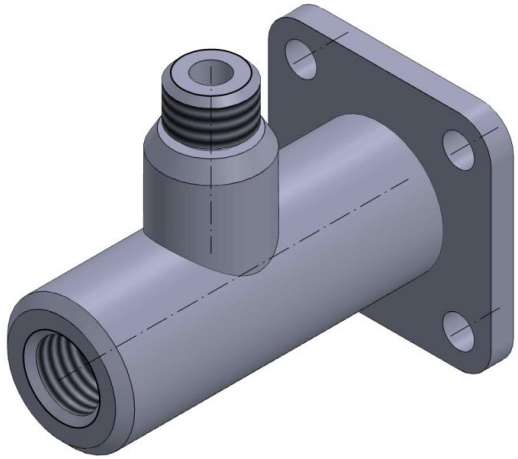


Fig. 1. Secțiune racord propus

Obs.

Toate dimensiunile neprecizate se vor alege constructiv în funcție de proporționalitatea piesei.

Racord – Varianta III									Obs.		
Flanșa	Circulară		Pătrată		Triunghiulară		Ovală		Diam.purtător al centrelor al găurilor de prindere	Diam.găurilor de prindere	
	Trece prin găuri	Nu trece prin găuri	Trece prin găuri	Nu trece prin găuri	Trece prin găuri	Nu trece prin găuri	Trece prin găuri	Nu trece prin găuri			
Poziția planului de secțiune	○	●	◇	■	△	◀	◊	◐			
F				X					∅70	∅10	
Filete	Interior		Exterior		Cu iesire		Cu degajare		Tipul și diametrul filetului		
f₁			X					X	M 22		
f₂	X				X				M 24		
f₃	X						X		M 27		
Teșire	Unghi de înclinare diferit de 45°					Unghi de înclinare 45°			Dimensiuni		
T₁	X								5;30°		
T₂						X			3x45°		
											
Fig. 2. Reprezentarea axonometrică secționată a racordului						Fig. 3. Reprezentarea axonometrică a racordului					

Laborator 1

Să se realizeze desenul de execuție pentru racordul propus din figura 1, completându-se cu indicațiile cerute.

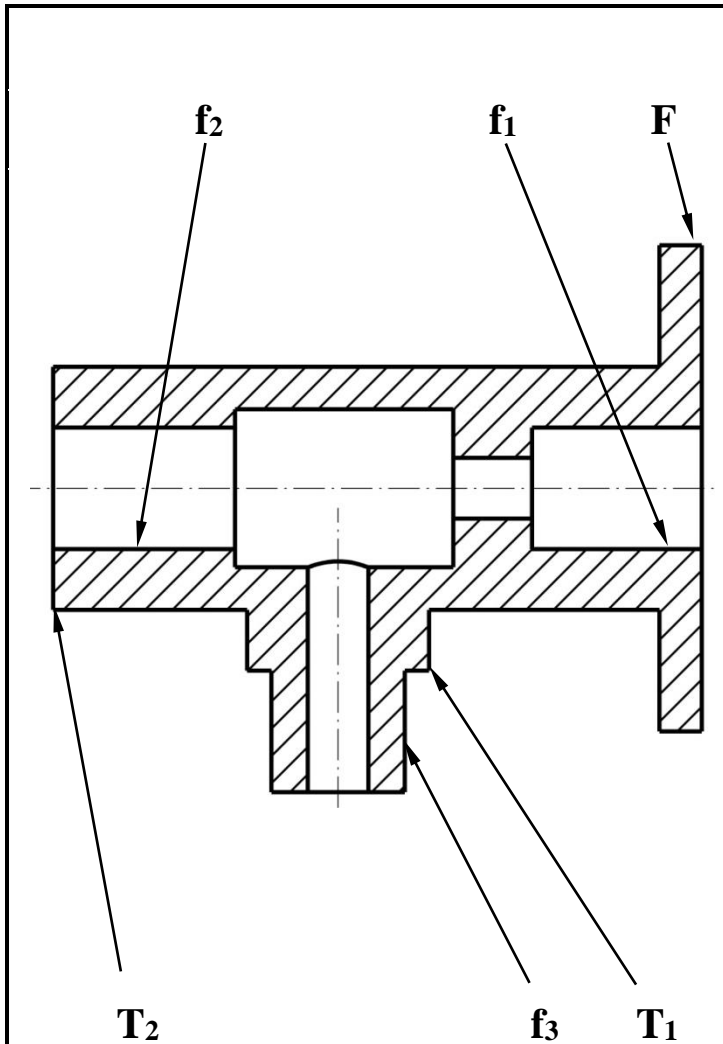


Fig. 1. Secțiune racord propus

Obs.

Toate dimensiunile neprecizate se vor alege constructiv în funcție de proporționalitatea piesei.

Racord – Varianta IV									Obs.		
Flanșa	Circulară		Pătrată		Triunghiulară		Ovală		Diam.purtator al centrelor de găuriri de prindere	Diam.găurilor de prindere	
Poziția planului de secțiune	Trece prin găuri	Nu trece prin găuri	Trece prin găuri	Nu trece prin găuri	Trece prin găuri	Nu trece prin găuri	Trece prin găuri	Nu trece prin găuri			
F	○	●	◇	■	△	◄	○	●	∅ 60	∅ 10	
Filete	Interior		Exterior		Cu iesire		Cu degajare		Tipul și diametrul filetului		
f₁	X						X		M 27		
f₂	X				X				M 24		
f₃			X		X				M 18		
Teșire	Unghi de înclinare diferit de 45°					Unghi de înclinare 45°			Dimensiuni		
T₁						X			5x45°		
T₂	X								6;60°		
Fig. 2. Representarea axonometrică secționată a racordului						Fig. 3. Representarea axonometrică a racordului					

Laborator 1

Să se realizeze desenul de execuție pentru racordul propus din figura 1, completându-se cu indicațiile cerute.

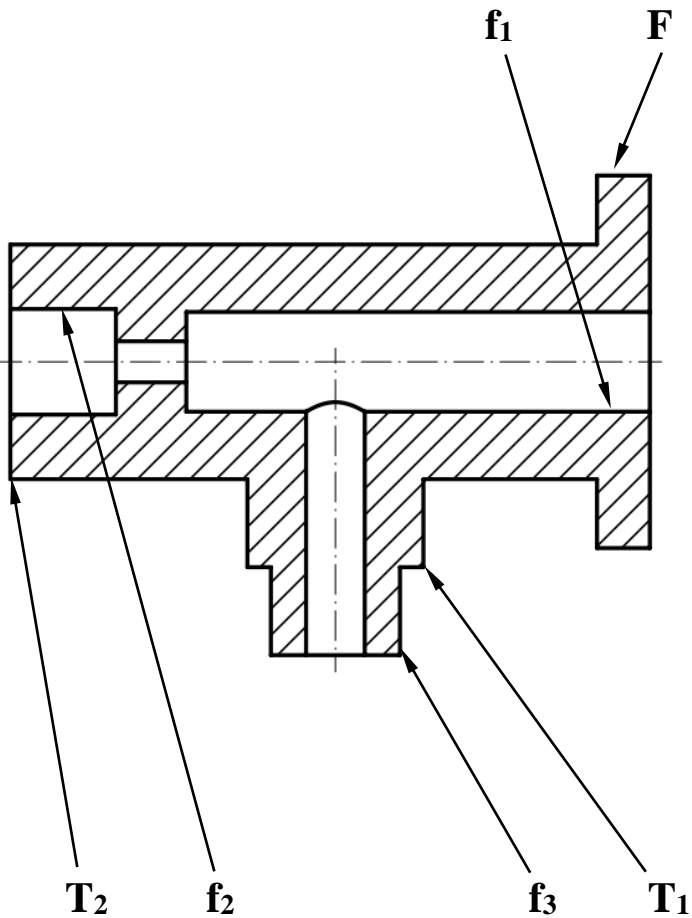
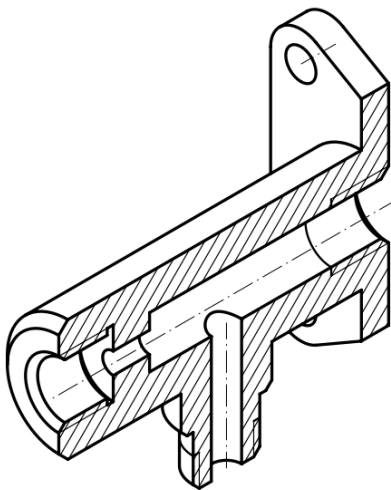
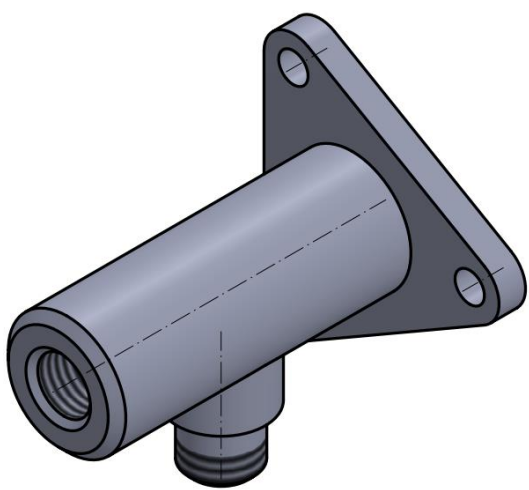


Fig. 1. Secțiune racord propus

Obs.

Toate dimensiunile neprecizate se vor alege constructiv în funcție de proporționalitatea piesei.

Racord – Varianta V									Obs.		
Flanșa	Circulară		Pătrată		Triunghiulară		Ovală		Diam.purtător al centrelor al găurilor de prindere	Diam.găurilor de prindere	
	Trece prin găuri	Nu trece prin găuri	Trece prin găuri	Nu trece prin găuri	Trece prin găuri	Nu trece prin găuri	Trece prin găuri	Nu trece prin găuri			
Poziția planului de secțiune	○	●	◇	■	△	◄	◊	◐	◑		
F						X			∅80	∅10	
Filete	Interior		Exterior		Cu iesire		Cu degajare		Tipul și diametrul filetului		
f₁	X				X				M 24		
f₂	X						X		M 22		
f₃			X		X				M 18		
Teșire	Unghi de înclinare diferit de 45°					Unghi de înclinare 45°			Dimensiuni		
T₁	X								4;60°		
T₂						X			3x45°		
											
Fig. 2. Reprezentarea axonometrică secționată a racordului						Fig. 3. Reprezentarea axonometrică a racordului					

Laborator 1

Să se realizeze desenul de execuție pentru racordul propus din figura 1, completându-se cu indicațiile cerute.

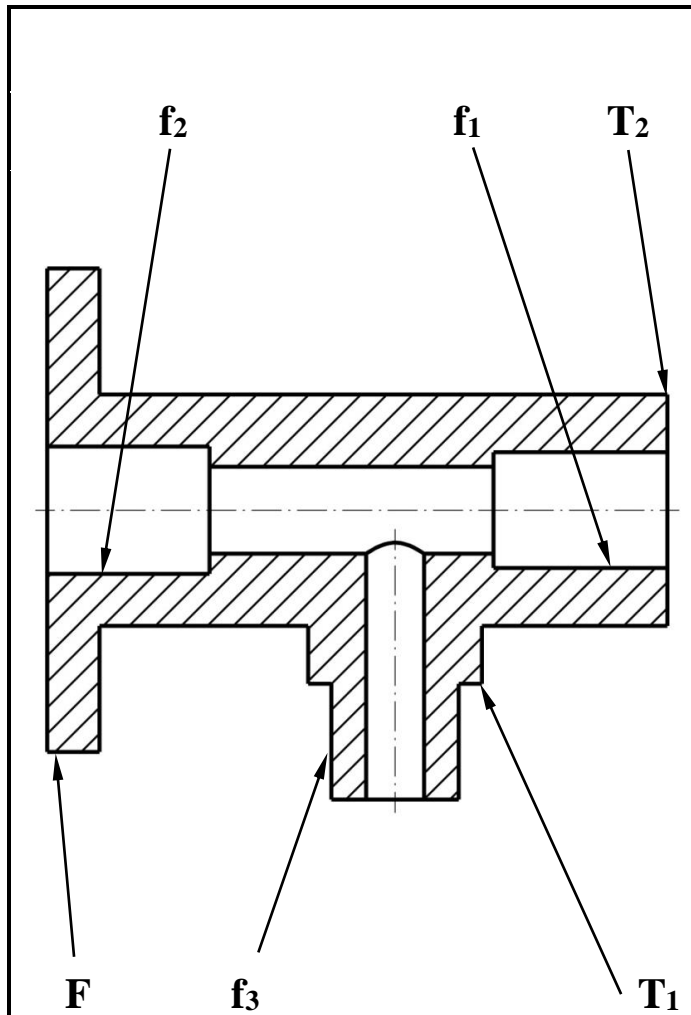


Fig. 1. Secțiune racord propus

Obs.

Toate dimensiunile neprecizate se vor alege constructiv în funcție de proporționalitatea piesei.

Racord – Varianta VI									Obs.	
Flanșa	Circulară		Pătrată		Triunghiulară		Ovală		Distanța dintre găurile de prindere	Diam. găurilor de prindere
	Poziția planului de secțiune	Trece prin găuri	Nu trece prin găuri	Trece prin găuri	Nu trece prin găuri	Trece prin găuri	Nu trece prin găuri	Trece prin găuri		
	○	●	◇	■	△	◀	◊	◐		
F								X	80	∅ 10
Filete	Interior		Exterior		Cu iesire		Cu degajare		Tipul și diametrul nominal al filetului	
f₁	X				X				M 27	
f₂	X						X		M 22	
f₃			X		X				M 20	
Teșire	Unghi de înclinare diferit de 45°					Unghi de înclinare 45°			Dimensiuni	
T₁	X								5;30°	
T₂						X			5x45°	

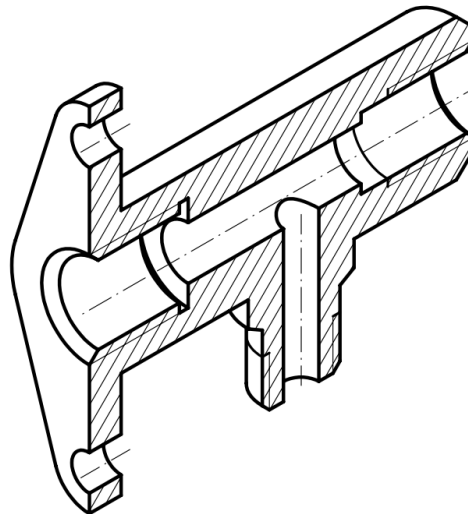


Fig. 2. Reprezentarea axonometrică secționată a racordului

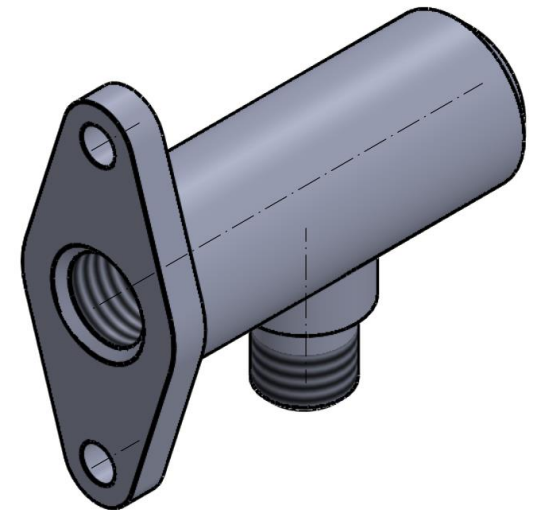


Fig. 3. Reprezentarea axonometrică a racordului

